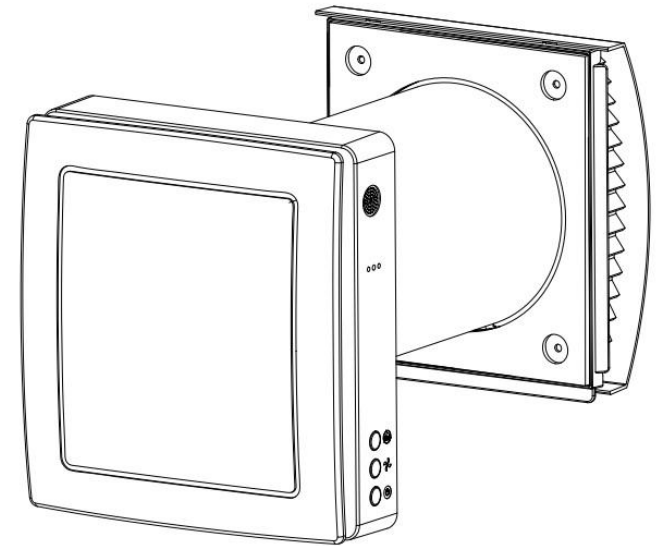


NGE-01-24-F7

ECO Clean Air+ pre jednu miestnosť. Návod na použitie rekuperačnej jednotky



Obsah

BEZPEČNOSTNÉ POŽIADAVKY	1
ÚVOD	2
POUŽITIE	3
BALENIE	3
HLAVNÉ TECHNICKÉ PARAMETRE	4
KONŠTRUKCIA A PREVÁDZKA	5
INŠTALAČNÝ VÝKRES	6
PREVÁDZKOVÉ REŽIMY	6
INŠTALÁCIA REKUEPRAČNEJ JEDNOTKY7.....	7
POPIS FUNKCIE	10
DIAĽKOVÝ OVLÁDAČ	11
FUNKCIA SYNCHRONIZÁCIE PÁROVANIA	12
NASTAVENIA HLAVNEJ JEDNOTKY	13
NASTAVENIA PODRIADENEJ JEDNOTKY	13
RESETOVANIE A ZRUŠENIE NADRADENÝCH A PODRADENÝCH JEDNOTIEK	13
FUNKCIE IOT SIETÍ.....	14
KROKY PREVÁDZKY SIETE IOT.....	15
ÚDRŽBA	16
PRAVIDLÁ SKLADOVANIA A PREPRAVY	17
RIEŠENIE PROBLÉMOV.....	18

►BEZPEČNOSTNÉ POŽIADAVKY

- Pred prevádzkou a inštaláciou rekuperačného ventilátora NGE-01-24-F7 si pozorne prečítajte návod na obsluhu.
- Inštalácia a prevádzka ventilátora sa vykonáva v súlade s týmto návodom na použitie, ako aj ustanovenia všetkých platných miestnych a národných stavebných, elektrických a technických predpisov a normiem.
- Upozornenia uvedené v tejto používateľskej príručke je potrebné brať vážne, pretože obsahujú dôležité informácie o osobnej bezpečnosti.
- Nedodržanie bezpečnostných pokynov môže mať za následok zranenie osôb alebo poškodenie ventilátora.
- Pozorne si prečítajte návod na obsluhu a uschovajte ho, kým budete ventilátor používať.
- Tento spotrebič nemôžu používať deti a osoby so zníženými fyzickými, zmyslovými alebo duševnými schopnosťami alebo s nedostatkom skúseností a vedomostí.
- Nedovoľte deťom, aby sa so spotrebičom hrali.
- Nedovoľte deťom čistiť a udržiavať prístroj .

- Ak je napájací kábel poškodený, musí ho vymeniť výrobca alebo jeho servis, poverená autorizovaná spoločnosť.

- Ventilátor sa odporúča inštalovať vo výške viac ako 2,1 m nad podlahou.

- Musia sa prijať opatrenia, aby sa zabránilo spätnému toku plynov do miestnosti z otvorených dymovodov, plynových alebo iných palivových spotrebičov.

- Odsávacie ventilátory môžu nepriaznivo ovplyvniť bezpečnú prevádzku spotrebičov spaľujúcich plyn alebo iných palív (vrátane palív v iných miestnostiach) spätným prúdením spodín horenia. Tieto plyny môžu spôsobiť otravu oxidom uhoľnatým. Po inštalácii odťahového ventilátora , ako je napríklad oddielový ventilátor alebo kanálový ventilátor, by mala kompetentná osoba preskúšať prevádzku otvorených spotrebičov spalín, aby sa zabezpečilo, že nedochádza k spätnému toku spalín.

- Nenabíjajte nenabíjateľné batérie. Batérie musia byť vložené so správnou polaritou. Použitie batérie zo spotrebiča vyberte a bezpečne zlikvidujte.

- Ak sa má spotrebič skladovať nepoužívaný na dlhší čas, batérie by ste mali vybrať.

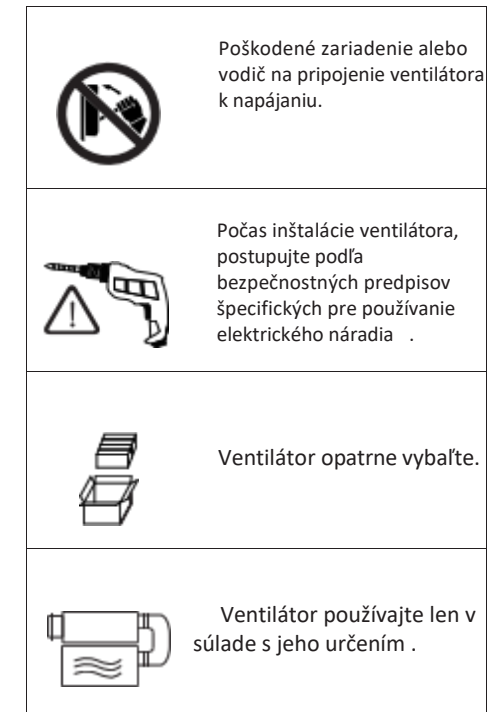
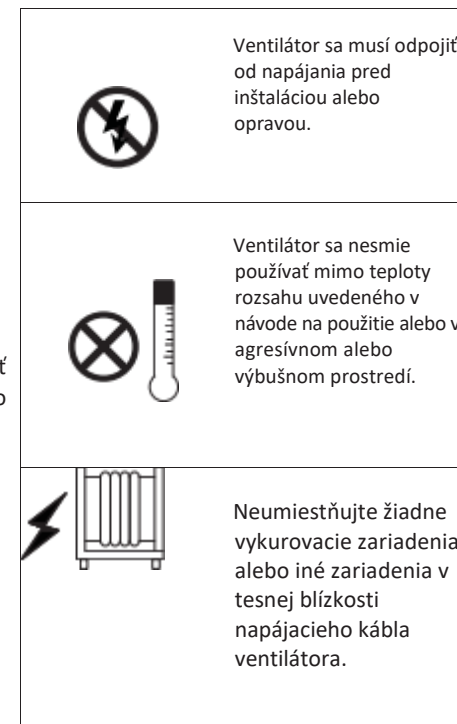
- Neskratujte napájacie svorky.

-Dávajte pozor na diaľkové ovládanie, aby ste zabránili deťom v prehltnutí batérií a spôsobeniu nehody.

Symbol použitý v príručke:



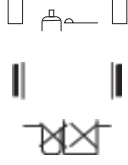
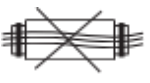



Bezpečnostné opatrenia pri inštalácii rekuperačnej jednotky:



Bezpečnostné opatrenia pri inštalácii ventilátora

	Nedotýkajte sa ovládača alebo diaľkového ovládania mokrými rukami. Nevykonávajte údržbu ventilátora mokrými rukami.
	Nedovoľte deťom obsluhovať ventilátor.
	Nečistite vodou. Chráňte elektrické časti pred vniknutím vody.
	Keď je ventilátor zapnutý, neblokujte vzduchový kanál.

	Pred údržbou odpojte ventilátor od napájania.
	Nepoškodzuje napájací kábel počas prevádzky ventilátora. Na napájací kábel nekladte žiadne predmety.
	Udržujte výbušné a horľavé výrobky od ventilátora.
	Neotvárajte prevádzkový ventilátor.
	Prúd vzduchu z ventilátora nesmerujte na otvorený oheň alebo sviečky.

► ÚVOD

Táto používateľská príručka obsahuje technický popis prevádzky, pokyny pre inštaláciu a montáž, technické údaje pre rekuperačnú jednotku NGE-01-24-F7.

► POUŽÍVAJTE

-3-

-Ventilátor je určený na výmenu vzduchu v bytoch, vilách, hoteloch, kaviarňach a iných domácich a verejných budovách. Ventilátor je vybavený keramickým regenerátorom energie a ventilátorom, ktorý privádza čerstvý vzduch a odsáva vzduch s rekuperáciou energie.

-Ventilátor je určený na montáž cez stenu. Teleskopická konštrukcia ventilátora umožňuje jeho inštaláciu do stien s hrúbkou od 280 mm do 470 mm.

-Ventilátor je určený na nepretržitú prevádzku vždy pripojený k napájaniu.

-Prepravovaný vzduch nesmie obsahovať žiadne horľavé alebo výbušné zmesi, odparovanie chemikálie, hrubý prach,

častice sadzí a oleja, lepkavé látky, vlákнитé materiály, patogény alebo akékoľvek iné škodlivé látky.



OPERÁCIE INŠTALÁCIE A PRIPOJENIA MUSÍ VYKONÁVAŤ LEN RIADNE KVALIFIKOVANÝ PERSONÁL PO PRÍSLUŠNEJ BEZPEČNOSTNEJ INŠTRUKTÁŽI.

MIESTA INŠTALÁCIE VENTILÁTORA MUSIA ZABRÁNIŤ PRÍSTUPU DETÍ BEZ DOZORU.

► ZOZNAM BALENIA

Ventilátor	1 ks
Taška na príslušenstvo	1 ks
Diaľkový ovládač	1 ks
Používateľská príručka	1 ks
Baliaci box	1 ks

Návod na použitie

pre kvalifikovaných inštalatérov

► HLAVNÉ TECHNICKÉ PARAMETRE

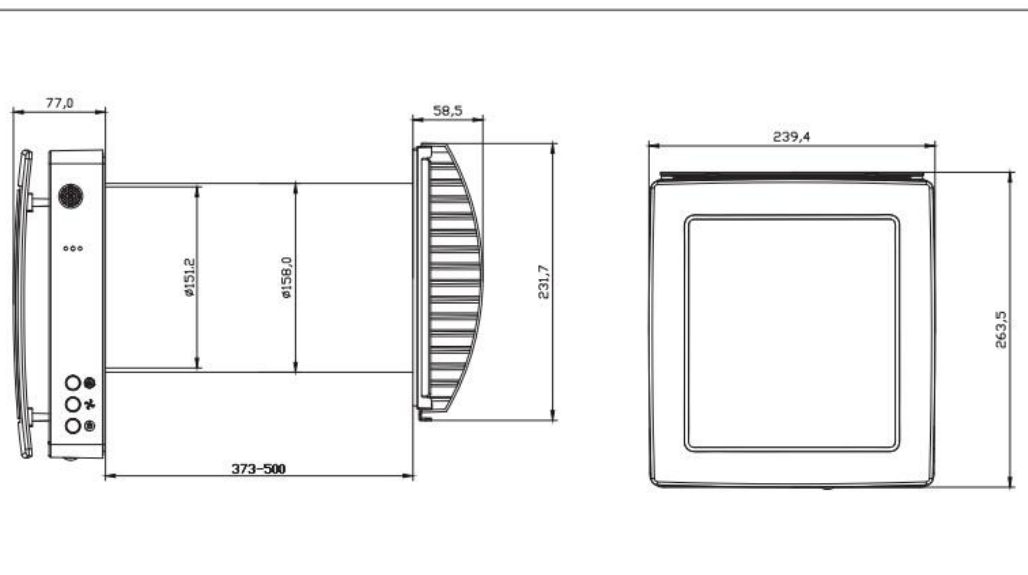
-Ventilátor je určený pre vnútorné použitie pri teplote okolia od -20 °C do +50 °C a relatívnej vlhkosti vzduchu pod 80 %.

-rekuperačná jednotka je klasifikovaná ako trieda II elektrický prístroj.

- Stupeň krytia IP je IPX4.

-Konštrukcia ventilátora podlieha neustálemu zdokonaľovaniu, preto sa niektoré modely môžu mierne líšiť od modelov opísaných v tejto príručke.

Celkové rozmery ventilátora (mm)



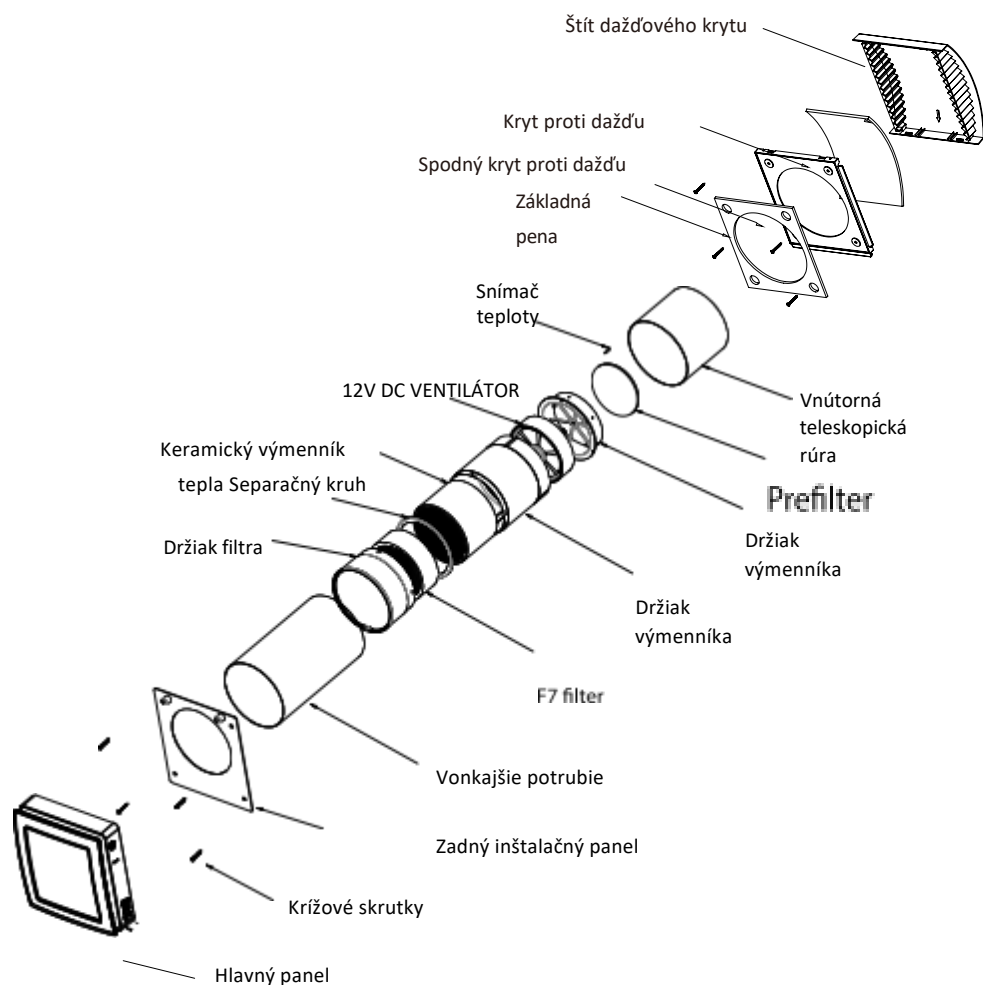
Popis	Jednotka	Hodnota
Napätie	V	100-240
Frekvencia	Hz	50/60
Vstupný výkon	W	6/7/7.8
Prúd	A	0.04/0.05/0.06
RPM	-	1000/1550/1800
RPM (max.)	-	2200
Prietok vzduchu (L/M/H) v režime prívodu/odvodom (s filtrom F7)*	m ³ /h	20/40/50
Prietok vzduchu (L/M/H) v režime rekuperácie (s filtrom F7)*	m ³ /h	10/20/25
Prietok vzduchu v režime prívodu/odvodu (s filtrom F7)*	CFM	11.8/23.5/29.4
Prietok vzduchu v režime rekuperácie (s filtrom F7)*	CFM	5.9/11.8/15
Max. prietok vzduchu (v režime posilnenia ventilátora)	m ³ /h	60
Max. prietok vzduchu (v režime posilnenia ventilátora)	CFM	35
Úroveň akustického hluku	dB(A)	32.7
Účinnosť rekuperácie tepla	%	až do 97
Hodnota ochrany proti vniknutiu	-	IPX4
Priemer vzduchového potrubia	mm	158
SEC	-	Trieda A
Typ montáže	-	Montáž na stenu
hmotnosť	kg	4.2

*Poznámka: prietok vzduchu v prívode/odvode je približne 34/56/70 CMH alebo 20/33/41,2 CFM a podľa toho sa upravujú relatívne parametre.

► KONŠTRUKCIA A PREVÁDZKA

- Rekuperačná jednotka sa skladá z teleskopického vzduchového kanála s nastaviteľnou dĺžkou, ktorá sa reguluje polohou vnútorného vzduchového kanála vo vonkajšom vzduchovom kanáli, .
- Filter F7 a keramický rekuperátor tepla sú umiestnené vo vnútornom kanáli. Filtre sú navrhnuté tak, aby čistili privádzaný vzduch a zabráňovali vniknutiu cudzích predmetov do rekuperačnej jednotky a ventilátora.
- Keramický rekuperátor tepla získava energiu z odpadového vzduchu na ohrev privádzaného vzduchu.
 - Rekuperátor je vo vnútri vybavený ťahadlom, ktoré uľahčuje jeho vybratie z ventilátora. Rekuperátor sa inštaluje na izolačný materiál, ktorý sa používa aj ako tesnenie.
 - Ventilátor je možné inštalovať z vnútornej strany steny.

► INŠTALAČNÝ VÝKRES



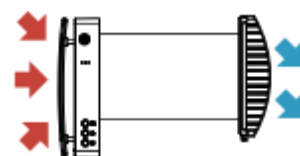
► PREVÁDZKOVÉ REŽIMY

Režim vetrania. Rekuperačná jednotka pracuje v režime odťahu alebo prívodu vzduchu pri nastavenej rýchlosti. Keď je použitá synchronná prevádzka dvoch pripojených rekuperačných jednotiek, z ktorých jedna pracuje v režime prívodu a druhý v režime odvodu vzduchu.

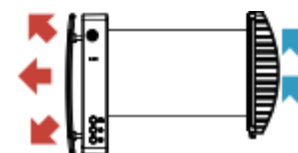
Režim rekuperácie. Ventilátor pracuje v dvoch cykloch po 75 sekundách, aby zabezpečil regeneráciu tepla a vlhkosti.

Interval 1 Teplý znečistený vzduch sa odvádza z miestnosti a prechádza cez keramický rekuperátor, ktorý postupne absorbuje teplo a vlhkosť. Po 75 sekundách sa ventilátor prepne do režimu prívodu vzduchu.

Interval 2 Čerstvý a studený vonkajší vzduch prechádza rekuperátorom tepla a po 75 sekundách absorbuje nahromadenú vlhkosť a teplo. Keď rekuperátor tepla vychladne, ventilátor sa prepne do režimu odťahu.



Režim výfuku



Režim prívodu

Režim výfuku



Režim prívodu



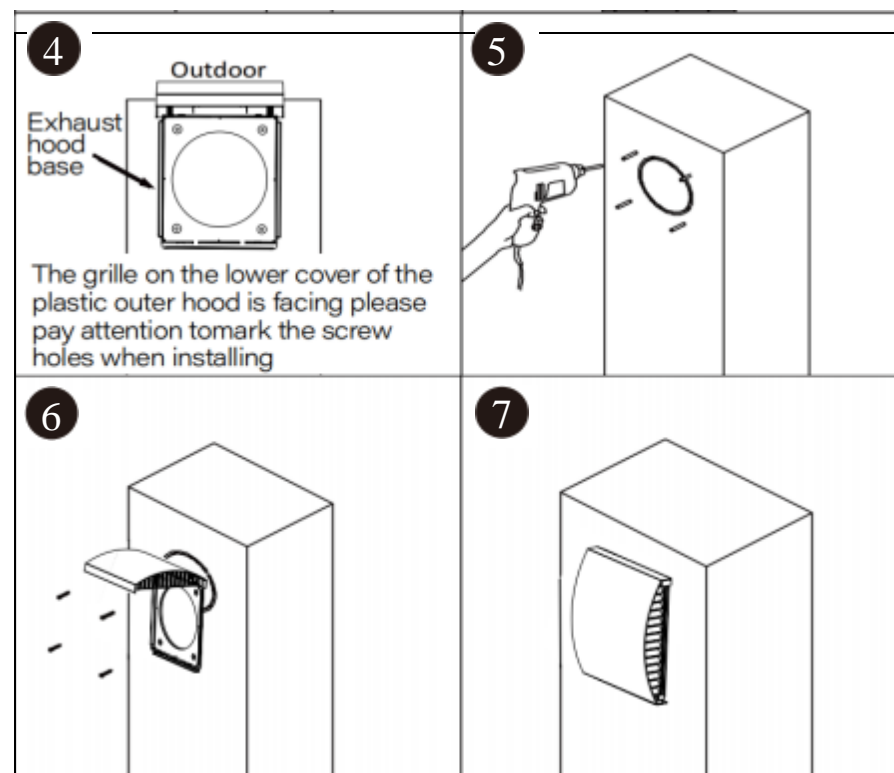
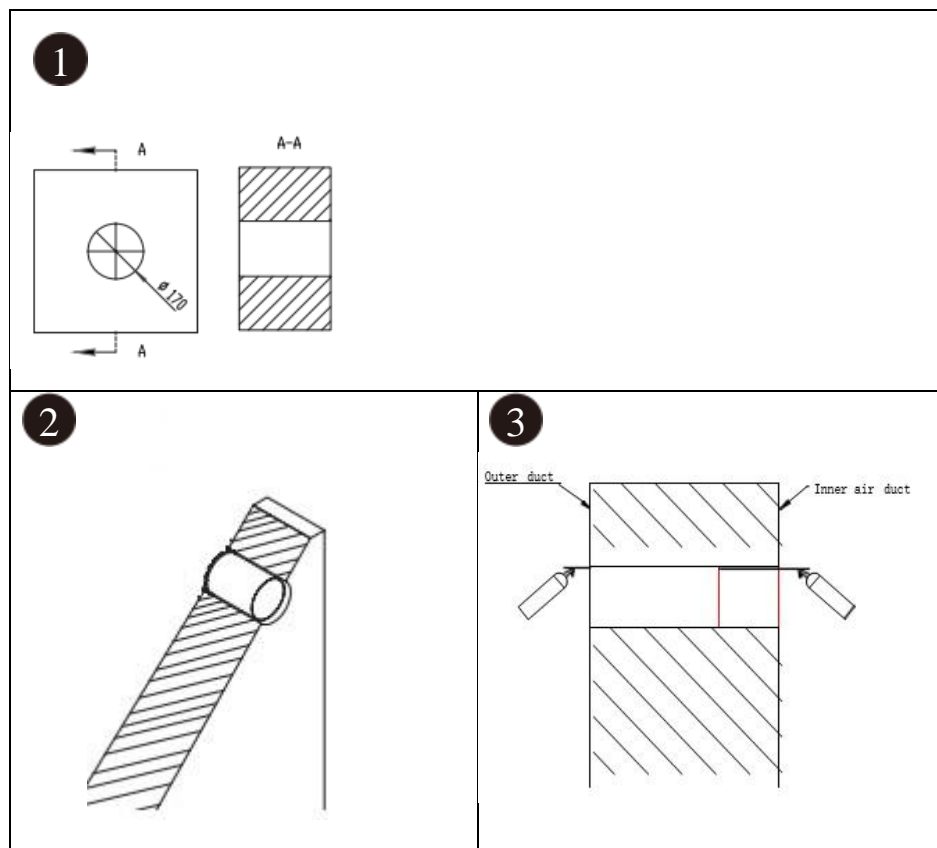
POZOR!

INŠTALÁCIA A NASTAVENIA

Pred inštaláciou ventilátora si prečítajte používateľskú príručku

Aby sa zabránilo usadzovaniu a hromadeniu prachu v miestnosti, nesmie byť rekuperačná jednotka inštalovaná na miestach, kde by mohlo dôjsť k zablokovaniu vzduchového kanála

► INŠTALÁCIA REKUPERAČNEJ JEDNOTKY



Krok 1: Do steny vyvrtajte okrúhly otvor s priemerom 170 ~ 180 mm. (obr.1)

Krok 2: Vložte rúrkú z PVC do steny. Upravte ju tak, aby lícovala stenu. Sklon by mal byť do exteriéru 3-5°.

Potom použite PUR penu na vyplnenie medzery. Pur pena musí byť nanosená dôkladne po celom obvode medzi PVC rúrou a stenou v interiéri aj exteriéri, aby sa zabránilo kondenzácii do muriva. (obr. 2 a 3)

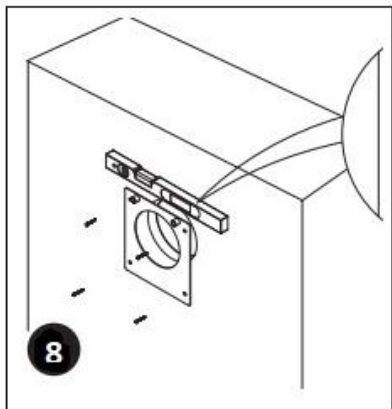
Poznámka:

1. Kanál je rozdelený na dva vonkajšie kanály, prispôsobiteľné hrúbke steny 60 cm, možno ho nastaviť podľa hrúbky steny.

2. Ak je hrúbka steny menšia ako 373 mm, potrubie je možné rezať podľa hrúbky steny.

Krok 3: Otvorte kryt externého krytu a zarovnajte spodnú časť základne krytu s otvorom. Z vonkajšej strany vyznačte štyri otvory na skrutky na kryte keď je vrchná strana vo vodováhe. Upevnite spodný externý kryt pomocou silikónu a skrutiek.

Krok 4. Potom nainštalujte montážnu oceľovú dosku zadného krytu, zarovnajte okrúhly otvor zadného krytu montážnej dosky s okrúhlym otvorom na stene a zmerajte úroveň montážnej dosky pomocou vodováhy, aby ste sa uistili, že inštalácia montážnej dosky je vodorovná, potom označte otvor, vyvrtajte otvory a namontujte oceľovú montážnu dosku do steny pomocou skrutiek a hmoždiniek. (obr. 8)

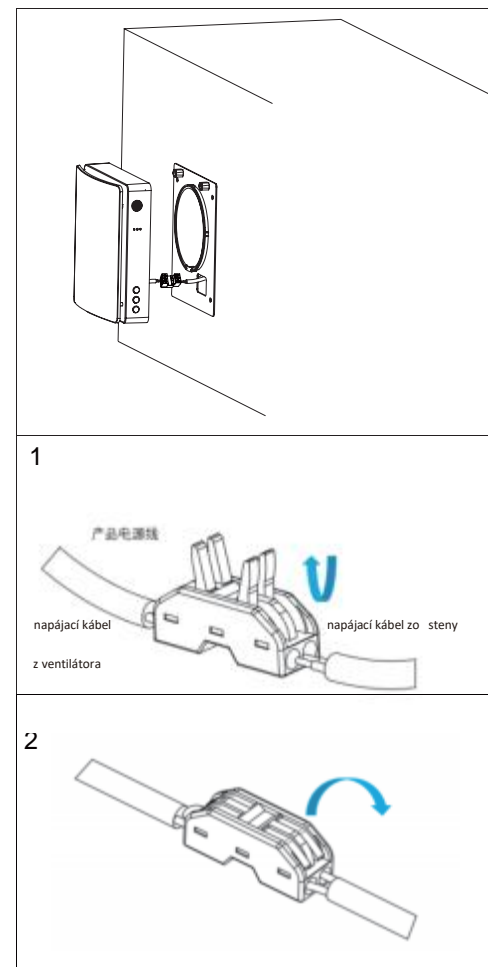


Krok 5. Ako je znázornené na obrázku 1, otvorte rýchlospojku, vložte vodič pripojený k ventilátoru do svorky, uistite sa, že kovová časť drôtu sa dotýka vnútorného kovu

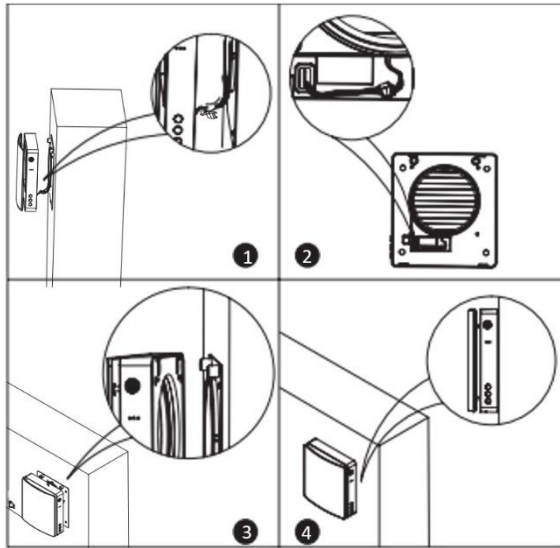
a potom utiahnite páčku, aby ste sa uistili, že je vodič bezpečne pripojený.

Rovnako ako vo vyššie uvedenom kroku, pripojte napájací kábel k rýchlospojke konektoru vodiča rekuperačnej jednotky

Pripojte 2 časti rýchlospojky a uistite sa, že je pevná.



Krok 6 Nainštalujte hlavnú jednotku na vnútornú povrchovú stenu a pripojte adaptér zo zadnej strany hlavnej jednotky k vedeniu ventilátora a snímača teploty, ktoré je odkryté vo vnútornom potrubí v stene (obr.1). Usporiadajte kabeláž tak aby neprekážala vonkajšiemu krytu, zarovnajte hlavnú jednotku s plastovým blokom vyčnievajúcim na zadnej strane oceľovej dosky už nainštalovanej na stene(obr.2) . Na zadnej strane hlavnej dosky sú príslušné vodiace otvory (obr. 3). Vonkajšiu hlavnú časť stačí priložiť, nie sú potrebné žiadne ďalšie operácie. Zadná časť hlavnej jednotky je vybavená silným magnetom, ktorý automaticky priťahuje montážnu dosku na stenu. Po inštalácii skontrolujte mezderu medzi hlavnou jednotkou a stenou. (obr.4) Ak je tam medzera, znamená to, že vodiče v hlavnej jednotke nie sú usporiadané. Preto odstráňte hlavnú jednotku a znovu ju nainštalujte



PRIPOJENIE NAPÁJANIU

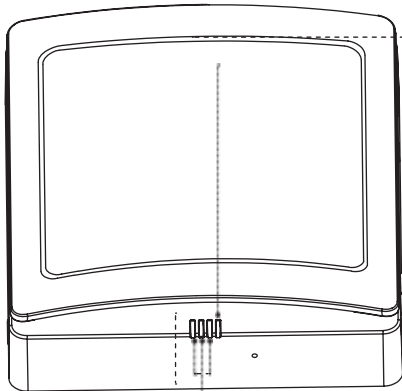
ODPOJTE VENTILÁCIU OD ELEKTRICKÉHO NAPÁJANIA PRI AKÝCHKOL'VEK ČINNOSTIACH SPOJENÝCH S ELEKTRICKOU INŠTALÁCIOU.

THE VENTILATOR IS DESIGNED FOR CONNECTION TO SINGLE-PHASE

► POPIS FUNKCIE

Popis hlavnej jednotky

Predná časť hlavnej jednotky



Funkčné svetlo (RGB-LED)

1. Funkčná kontrolka indikuje rýchlosť ventilátora, jednotka má 3 rýchlosti.
2. Zelená kontrolka signalizuje režim prívodu vzduchu
3. Červená kontrolka signalizuje režim odvodu vzduchu
4. Modrá kontrolka signalizuje režim rekuperácie

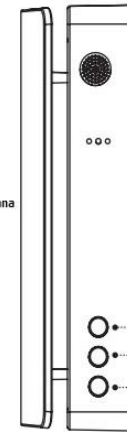
Stavové svetlo (RGB-LED) ON status

1. Sviety modré svetlo: Párovací režim je aktívovaný a komunikačná funkcia prepojenia je realizovaná medzi nadradenou a podradenou jednotkou.
2. Sviety zelené svetlo: Funkcia IoT je povolená, WIFI je úspešne pripojená na ovládanie zariadenia z telefónu.
3. Sviety červené svetlo: alarm čistenia filtra pripomína, že je čas vyčistiť alebo vymeniť filter vo vnútornom kanáli.
4. Sviety fialové svetlo: signalizuje, že nadradená jednotka je v online režime master-slave a je aktívovaná sieťová funkcia master lot a jednotka môže byť ovládaná telefónom.
5. Zelená kontrolka pomaly bliká: Funkcia automatického vetrania je zapnutá a spustená.
6. Modré svetlo pomaly bliká: Funkcia voľného chladenia je zapnutá a spustená.
7. Červené svetlo trikrát zabliká: signalizuje, že po dokončení čistenia sa čas do ďalšieho čistenia vynuluje.

Stav OFF (koordinácia pomocou tlačidiel)

1. Modrá kontrolka pomaly bliká: Označuje úlohu zariadenia nastavenú ako master v režime párovania.
2. Zelená kontrolka bliká pomaly: Označuje úlohu zariadenia nastaveného ako podriadené (slave) v režime párovania.
3. Červené svetlo bliká pomaly: Označuje, že zariadenie je v režime pripojenia WIFI.

Stavová strana jednotky



REŽIM

Stav ON: môžete prepínať pracovný režim zariadenia (režim prívodu, režim odsávania, režim rekuperácie).

RÝCHLOSŤ VENTILÁTORA

Stav ON: môžete prepínať rýchlosť ventilátora zariadenia Celkovo 3 rýchlosti.

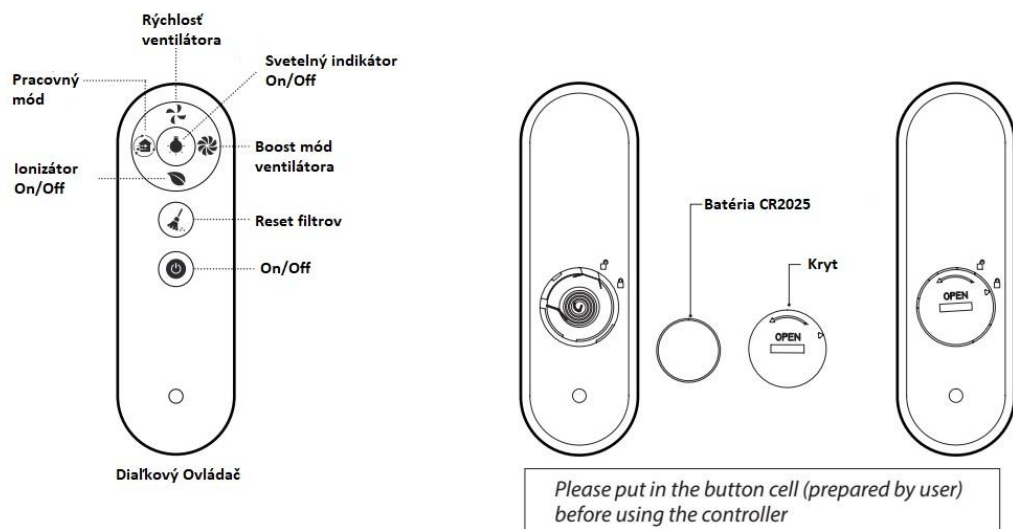
ZAPNUTIE/VYPNUTIE

Ovládanie zariadenia do stavu ON/OFF.

- Reset filtra:** Po výmene filtra vnútorného vzduchovodu dlho stlačte tlačidlo na 5 sekúnd, červené svetlo zariadenia trikrát zabliká a čas čistenia filtra sa vynuluje. (Predvolený čas resetovania 720 hodín)
- ON/OFF:** Zapnutie/vypnutie zariadenia.

Tento diaľkový ovládač využíva infračervené signály.

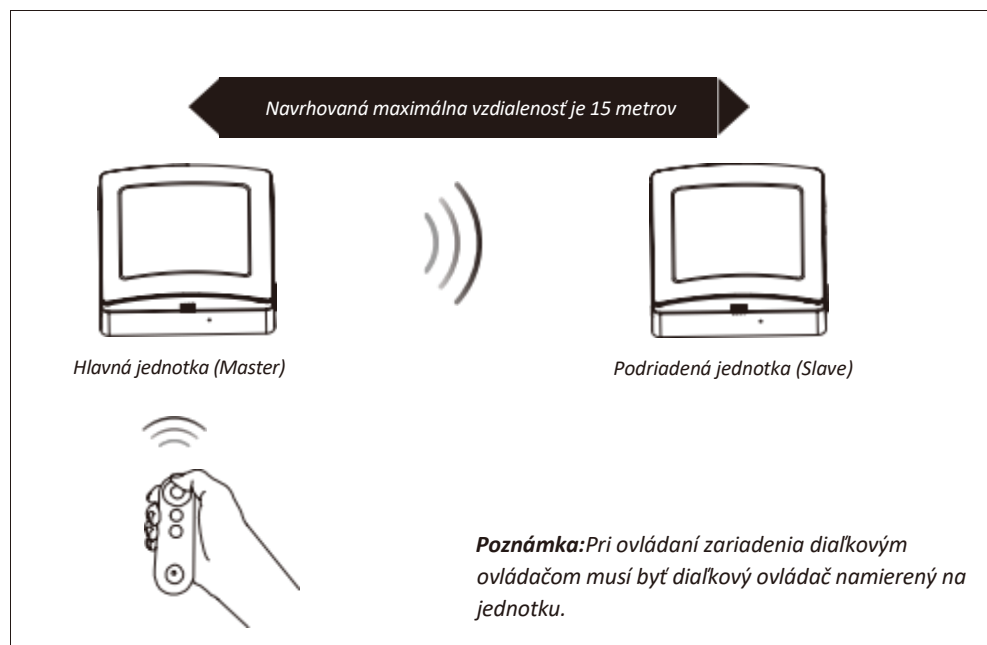
- Pred použitím diaľkového ovládania vložte batériu do diaľkového ovládania a pevne zaskrutkujte kryt batérie.
- Po vložení batérie zaskrutkujte kryt batérie v smere hodinových ručičiek, ako je znázornené na obrázku, kým šípka trojuholníka krytu neoznačí uzamykací vzor, čo znamená, že je uzamknutý (kryt neutahujte holými rukami, aby ste si nepoškodili ruky).
- Ak chcete vybrať batériu, otočte krytom batérie proti smeru hodinových ručičiek, ako je znázornené na obrázku, až kým trojuholníková šípka krytu neoznačí odomykací vzor, t. j. uvoľní sa, potom je možné batériu vybrať.
- Diaľkový ovládač skladujte správne, aby ste zabránili deťom prehltnúť batérie a spôsobiť nehody.



Diaľkový ovládač

- Rýchlosť ventilátora:** prepína rýchlosť ventilátora zariadenia, celkovo 3 rýchlosti.
- Pracovný režim:** prepína pracovný režim zariadenia (režim pívodu, režim odsávania, režim rekuperácie).
- Zapnutie/vypnutie záporných iónov:** pracovný spínač zásuvky generátora záporných iónov, (keď je zapnutá funkcia záporných iónov, zariadenie dodáva vzduch pri napájaní, generátor záporných iónov je potrebné zakúpiť samostatne a načítať)
- Kontrolka:** Kontrolka stavu svieti on/off
- Režim zvýšenia výkonu ventilátora:** Nastavte ventilátor do režimu zosilnenia ventilátora a ventilátor beží na maximálny výkon, ak nie je nastavený iný režim, zariadenie beží 30 minút, aby sa tento režim automaticky vypol.

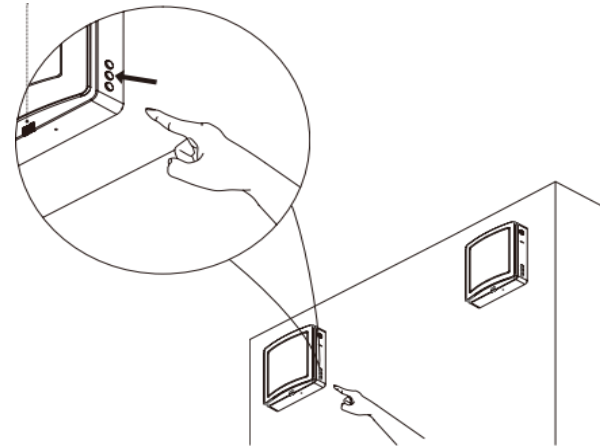
► SYNCHRONIZAČNÁ FUNKCIA PAIRING



1. Bez nastavenia úlohy master/slave môže jeden diaľkový ovládač ovládať jedno alebo viac zariadení.
2. Po nastavení úlohy master/slave môže aktuálne používaný diaľkový ovládač ovládať iba master a master vyšle synchronizačný signál do slave (slave nie je prijímať signál diaľkového ovládania), aby bol režim slave synchronizovaný s režimom master. (Master môže ovládať iba jeden slave samostatne).
3. V režime rekuperácie je smer činnosti podriadeného (slave) ventilátora opačný ako smer činnosti hlavného ventilátora (master) a smer činnosti podriadeného ventilátora (slave) v ostatných režimoch je rovnaký ako smer činnosti hlavného ventilátora (master).
4. - Maximálna vzdialenosť lineárneho nerušeného komunikačného signálu medzi nadradeným a podradeným zariadením je 15 m.
5. - Signál z nadradeného a podradeného zariadenia môže prejsť cez 180 mm hrubú tehlovú stenu.

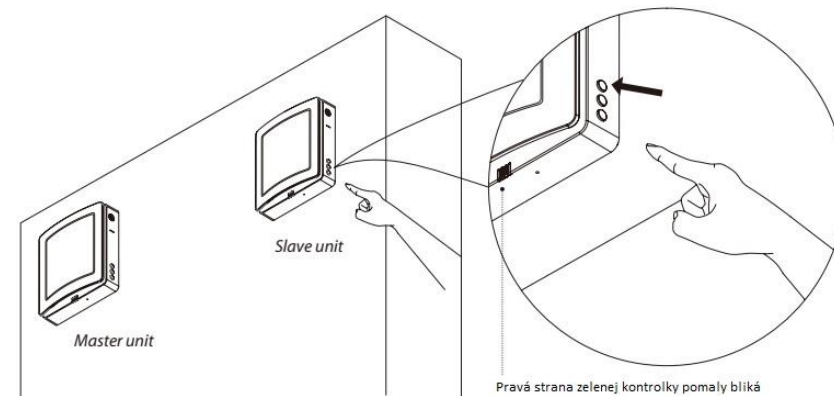
Nastavenia hlavnej (Master) jednotky

- 1, Pripojte zariadenie k napájaniu. Vo vypnutom stave, ako je znázornené na obrázku,
- 2, dlho stlačte tlačidlo rýchlosti ventilátora zariadenia na 5 sekúnd a indikátor stavu modrého svetla začne pomaly blikať. V tomto okamihu zariadenie prejde do režimu prepojenia master-slave, je nastavené na úlohu master.



Nastavenia podriadenej (Slave) jednotky

1. Pripojte zariadenie k napájaniu. Vo vypnutom stave, ako je znázornené na obrázku, dlho stlačte tlačidlo režimu zariadenia na 5 sekúnd a zelený indikátor stavu začne pomaly blikať. V tomto okamihu zariadenie prejde do režimu prepojenia nadriadeného a podriadeného, zariadenie je nastavené do úlohy podriadeného.
2. Počas režimu párovania nadradenej a podradenej súpravy by sa malo párovanie vykonávať súčasne počas obmedzeného času (do 1 minúty). Zariadenia by mali byť čo najbližšie, zariadenie sa automaticky pripojí.
3. Stavová kontrolka spárovaných zariadení sa zmení na modré svetlo ON, čo znamená, že párovanie master-slave je úspešné.
4. Ak sa párovanie nadradenej a podriadeného zariadenia nepodarí, stavové kontrolky na zariadeniach budú svietiť jednu minútu a potom sa automaticky rozsvietia.



Reset nastavenia nadradenej (Master) a podriadenej (Slave) jednotky

Pripojte zariadenie k napájaniu. Vo vypnutom stave dlho stlačte tlačidlo rýchlosti ventilátora na prepojenom zariadení na 5s.

Modré svetlo indikátora stavu zariadenia pomaly bliká. Prepojené zariadenie vstúpi do režimu prepojenia master-slave, definícia zariadenia je rola master. Toto nastavenie by sa malo vykonávať súčasne po obmedzenú dobu (do 1 minúty) a počkať na automatické rozsvietenie indikátora stavu. Ak sa toto nenastaví do 1 minúty, potom zariadenie nie je pripojené k podriadenému zariadeniu, aby sa automaticky prerušilo párovanie nadriadený - podriadený. V tejto fáze sa zariadenie resetuje a obnoví sa továrenský stav bez definície rolí.

► Sieťové funkcie IOT

CO₂ Version

Názov ERV. Aplikácia dokáže pripojiť viacero zariadení. Každé zariadenie bude mať iný názov a používateľ môže názov zariadenia ľubovoľne meniť.

Ikona párovania. Keď sú zariadenia spárované, zobrazí sa táto ikona. Slave je offline a nie je možné s ním pracovať.

Ikona čistenia filtra. Pripomína užívateľovi potrebu výmeny alebo čistenia filtra. Po resete ikona zmizne.

Nastavenie koncentrácie CO₂. Ak koncentrácia CO₂ prekročí hodnotu ktorá je nastavená, tak jednotka sa prepne do prívodného módu, aby znížila koncentráciu. Ak sa hodnota CO₂ zníži pod požadovanú hodnotu tak zariadenie sa prepne na pôvodný režim. Hodnotu je možné nastaviť od 400 do 2000 ppm

Časovač
Indikátor zapnutia on/off

Prevádzkový mód. Prívod, odťah alebo rekuperácia tepla.

Funkcia CO₂ senzoru on/off

Funkcia voľného chladenia on/off

Ionizátor on/off

Stavová kontrolka on/off



Vonkajšia teplota. Zariadenie ju zobrazuje len v zapnutom stave v režime rekuperácie, alebo prívodu.

Teplota voľného chladenia. Tu si môže užívateľ nastaviť svoju komfortnú teplotu. Keď vonkajšia teplota poklesne pod nastavenú, tak sa zariadenie prepne do režimu prívodu aby vonkajšou teplotou ochladzovala vnútorný priestor. Teplotu je možné nastaviť v rozmedzí 10 až 29°C

Aktuálna koncentrácia CO₂ v reálnom čase.

Nastavenie plánovaného vypnutia. Zostávajúci čas.

Boost ventilátora na maximálny výkon prívodu a odťahu

Rýchlosť ventilátora 3 možné rýchlosti

► POKYNY NA STIAHNUTIE APLIKÁCIE

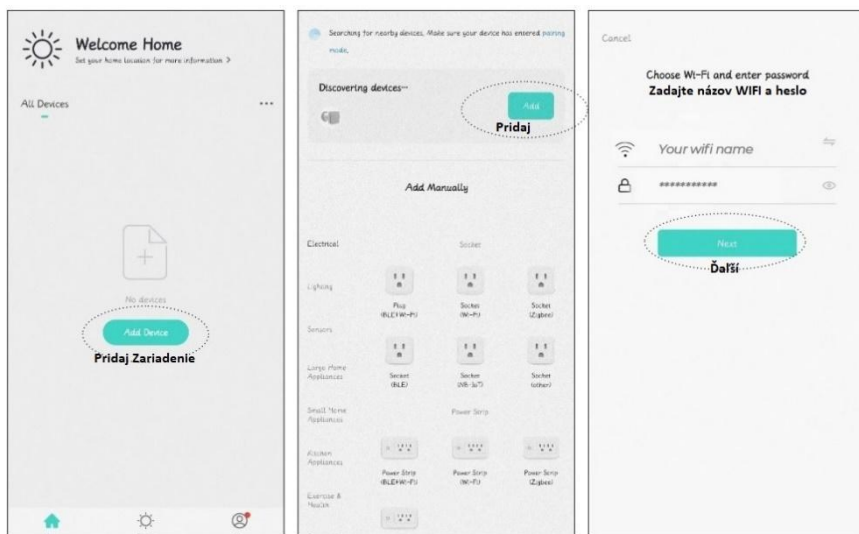
Naskenujte QR kód na pravej strane a stiahnite si aplikáciu alebo vyhľadajte "Smart Vent" v obchodoch Apple Store a Google Play Store, aby ste si nainštalovali aplikáciu, a potom použijete pripojenie WIFI zariadenia na ovládanie zariadenia pomocou mobilnej aplikácie.

Ak chcete používať funkciu hlasového ovládania inteligentného reproduktora, naskenujte tento QR kód a stiahnite si aplikáciu. alebo vyhľadajte "smart life" v obchode Apple a obchode Google play, aby ste si nainštalovali aplikáciu, stiahnite a nainštalujte ju pomocou WIFI zariadenia.

pripojenie. Na ovládanie zariadenia je k dispozícii mobilná aplikácia a podporuje funkcie ovládania inteligentných reproduktorov Google a Alexa.



► KROKY PRIPOJENIA SIETE IOT



1. Povolením sieťovej prevádzky Lot pripojte mobilný telefón k domácejmu routeru WIFI a zapnite Bluetooth mobilného telefónu a uistite sa, že zariadenie a mobilný telefón sú v pokrytí signálom WIFI (uistite sa, že router WIFI je povolený pre sieť 2.4G).

2. Keď je zariadenie zapnuté v el sieti a vo vypnutom stave, dlho stlačte tlačidlo ON/OFF akéhokoľvek zariadenia po dobu 5 sekúnd, indikátor stavu zariadenia bude pomaly blikáť na červeno, potom sa zariadenie prejde do stavu distribúcie WIFI a mobilný telefón bude k dispozícii pre prevádzku a pripojenie.



3. Otvorte stiahnutú aplikáciu Smart Vent, vstúpte na prevádzkovú stránku, kliknite na políčko pridať zariadenie a vyhľadajte zariadenia podľa obrázku v ľavo.

4. V tomto okamihu aplikácia prijme signál zo zariadenia a kliknutím pridať zariadenie sa pripojí k sieti.

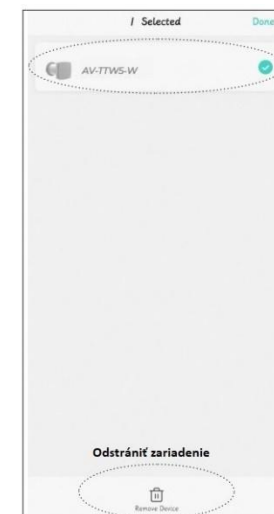
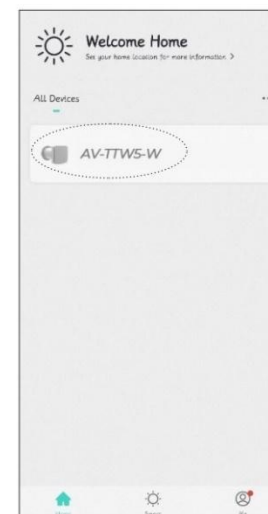
5. Kliknutím na tlačidlo Pridať zariadenie vyhľadajte signál WIFI vo vašej domácnosti smerovača a uistite sa, že názov WIFI v aplikácii je rovnaký ako názov pripojenia WIFI k telefónu, potom sa prihláste pomocou WIFI mena a hesla.

6. Po úspešnom pripojení na sieť WIFI, sa zariadenie pripojí k sieti a Vy s ním môžete začať pracovať.

► RESETOVANIE A ZRUŠENIE WIFI

Odstráňte zariadenie z aplikácie nasledujúcim spôsobom:

1. Vráťte sa na stránku pripojenia k operácii aplikácie, dlho stlačte zariadenie, ktoré je potrebné odpojiť, potom sa na stránke zobrazí možnosť odstrániť zariadenie.
2. Kliknutím na možnosť odstrániť zariadenie a potvrdením úspešne odpojte zariadenie od WIFI.



► ÚDRŽBA

Po odpojení napájacích vodičov 230V alebo ističa

odmontujte hlavnú jednotku a vnútorný kanál zo steny samostatne.

Potiahnite za pásku a vytiahnite najprv filter F7 a

za ním keramický rekuperátor tepla.

-Keramický rekuperátor tepla by mal čistiť

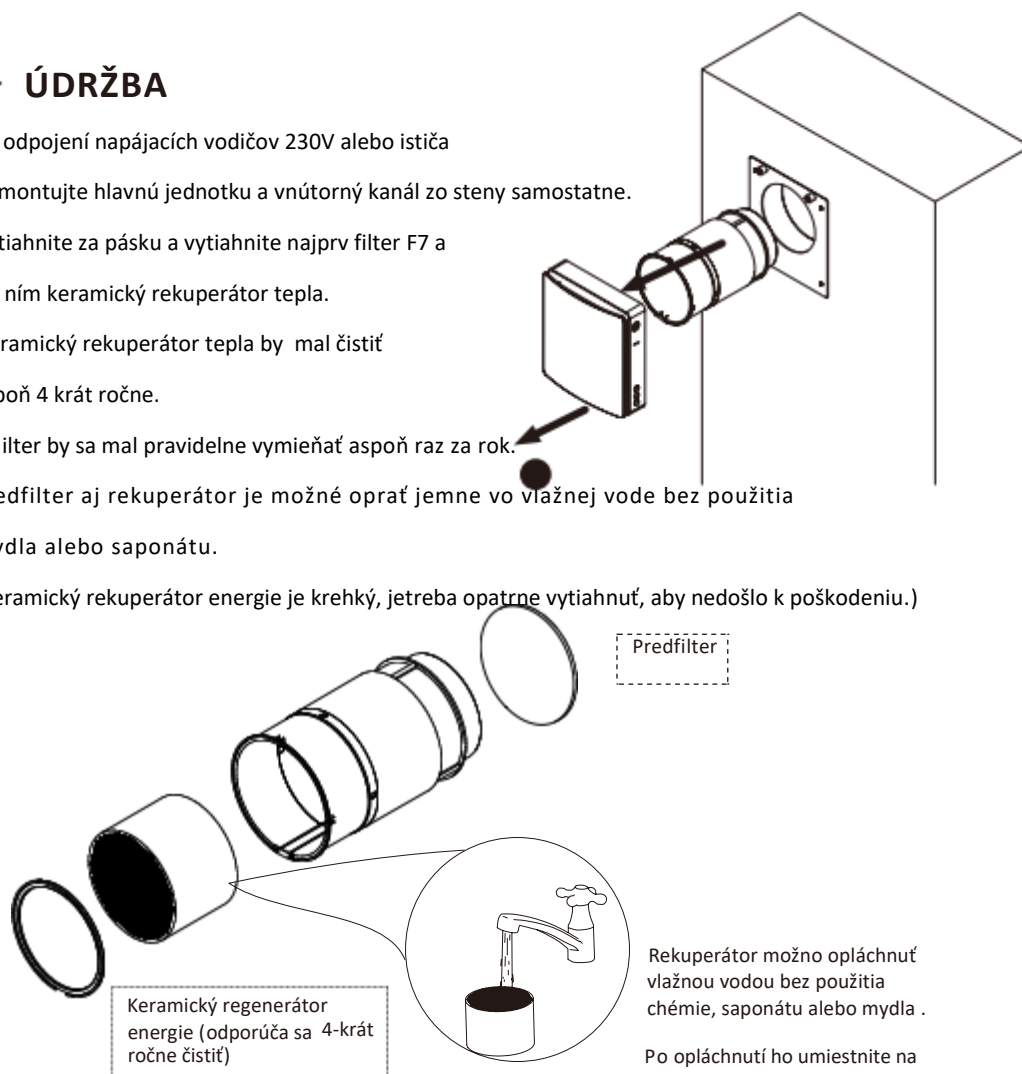
aspoň 4 krát ročne.

-F7 filter by sa mal pravidelne vymieňať aspoň raz za rok.

Predfilter aj rekuperátor je možné opráť jemne vo vlažnej vode bez použitia

mydla alebo saponátu.

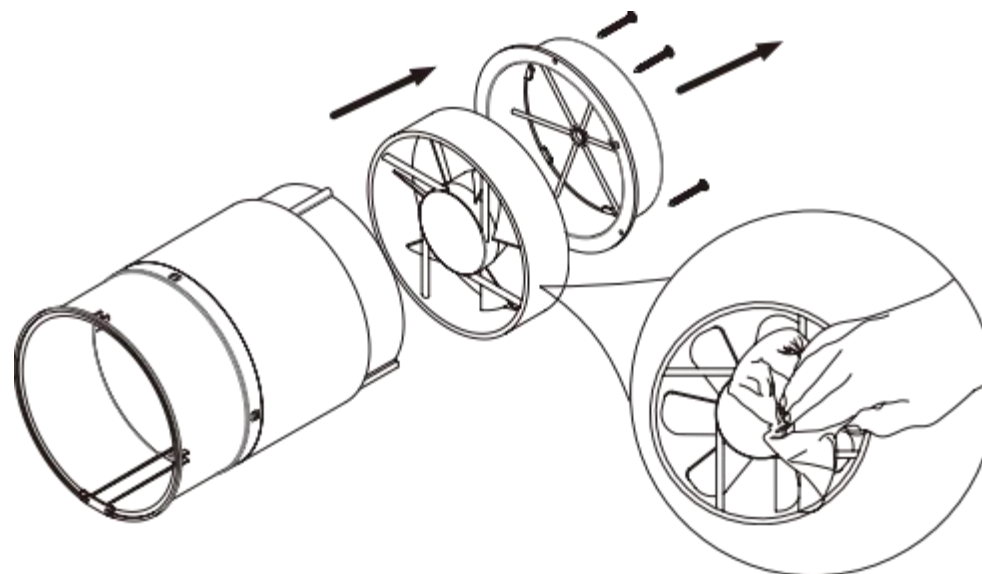
(Keramický rekuperátor energie je krehký, jetreba opatrne vytiahnuť, aby nedošlo k poškodeniu.)



Údržba ventilátora

Odstráňte držiak vo vnútornom kanáli a vyberte ventilátor.

Vyčistite lopatky obežného kola. Na čistenie obežného kola použite mäkkú kefu, jemnú handičku alebo vysávač.



► PRAVIDLÁ SKLADOVANIA A PREPRAVY

- Ventilátor skladujte v originálnej baliacej krabici výrobcu na suchom mieste.



Ani pravidelná technická údržba nemusí úplne zabrániť hromadeniu nečistôt v rekuperačnej jednotke. Výmenník pravidelne čistite aspoň raz ročne, aby ste zabezpečili vysokú účinnosť výmeny tepla.



Predfilter čistite aspoň 4-krát ročne. Používateľ môže predfilter umyť alebo povysávať. Upozorňujeme, že po umytí predfiltra ho vysušte a znovu nainštalujte do vzduchového kanála. Životnosť predfiltra je približne 3 roky. Pre zakúpenie náhradných filtrov sa obráťte na distribútora.

Skladovacie prostredie nesmie obsahovať agresívne výpary a chemické zmesi, ktoré môžu spôsobiť koróziu, deformáciu izolácia a tesnenia. Pri manipulácii a skladovaní používajte zdvíhacie zariadenia, aby ste zabránili poškodeniu ventilátora v dôsledku zlyhania alebo nadmerných otrasov. Splňte požiadavky na manipuláciu platné pre príslušný typ nákladu.

Preprava akýmkoľvek typom vozidla je povolená za predpokladu, že zariadenie je chránené pred mechanickým poškodením a poškodením vplyvom počasia.

Počas manipulácie sa vyhnite akýmkoľvek mechanickým nárazom a úderom.

RIEŠENIE PROBLÉMOV

Porucha	Možné dôvody	Riešenie problémov
Ventilátor sa nespustí	Žiadne napájanie.	Uistite sa, že je ventilátor správne pripojený k napájaniu a v prípade potreby vykonajte prípadné korekcie.
	Motor je zaseknutý alebo sú upchaté obežné kolesá.	Vypnite ventilátor. Odstráňte problémy so zaseknutím motora, odstaňte akékoľvek cudzie telesá z jeho priestoru. Vyčistite lopatky. Znovu spustite ventilátor.
Nízky prietok vzduchu.	Nastavenie nízkych otáčok ventilátora.	Nastavte vyššiu rýchlosť.
	Filter, ventilátor alebo výmenník sú znečistené.	Vyčistite alebo vymeňte filter a vyčistite ventilátor a výmenník. Informácie o údržbe výmenníka a filtra nájdete na strane 26.
Hluk, vibrácie.	Obežné koleso je znečistené.	Vyčistite obežné koleso.
	Uvoľnená skrutka Pripojenie krytu ventilátora alebo vonkajšej mriežky.	Utiahnite skrutky ventilátora alebo vonkajšieho krytu.
Párovanie Master-Slave zlyhalo.	Jednotky Master-Slave nastavené iným ovládačom.	Podľa návodu na obsluhu použite na nastavenie jednotiek Master-Slave rovnaký diaľkový ovládač.
	Rekuperačná jednotka je nainštalovaná na mieste, kde je obklopené množstvom kovu alebo vodičov/ existujú zdroje rušenia.	Nadmerné kovové štruktúry a rušivé vplyvy zdroje v okolí oslabujú bezdrôtový signál, odstráňte tieto zdroje rušenia alebo zmeňte miesto inštalácie.
	Vzdialenosť medzi jednotkami Master a Slave je príliš veľká/ stena medzi nimi je príliš hrubá.	Zmeňte miesto inštalácie podľa vzdialenosti uvedenej v príručke.

	Iné	Obnovte nastavenie master-slave (stlačte a podržte tlačidlo RESET na desať sekúnd) a po uplynutí napájania ho nastavte znova.
Pripojenie WIFI zlyhalo.	Mobilný telefón nieje pripojený k sieti WiFi.	Ak sa chcete pripojiť, prepnite na frekvenciu/sieť 2.4G.
	Nesprávne pripojenie k verejnej sieti Wi-Fi (napríklad k sieti WiFi v nákupných centrách, hoteloch atď. Ktoré je potrebné zaregistrovať a prihlásiť).	Správne nastavenie WIFI routra.
	Smerovač ešte nemá nastavené konto a heslo.	
	Smerovač je nastavený na vyššiu úroveň zabezpečenia.	
	Prekročili ste limit zariadení, ktoré možno pripojiť k smerovaču.	
	Bluetooth v mobilnom telefóne je zakázaný.	Aktiváciou funkcie Bluetooth v mobilnom telefóne zvýšite úspešnosť vytvárania sietí.

Distribútor pre Európsku úniu:

Natural Green Energy (NGE) s.r.o.
Lermontovova 911/3, 811 05 Bratislava
Slovenská Republika
HOTLINE linka: +421 901 91 41 40, info@nge.sk